

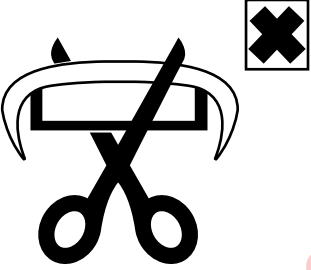




Инструкция по установке
Toyota Land Cruiser 200
 (2007-)

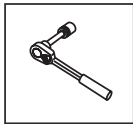


+7 (495) 669-38-36

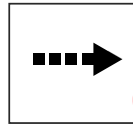
Арт.: F.5713.001
 F.5713.003

| | | | |
|---|---|--------------------|---|
|  1500 kg |  75 kg | D = 10,1 kN |  |
|---|---|--------------------|---|

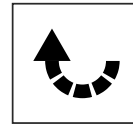
| | | |
|-----------------|---|------------------|
| D (kN) = |  MAX kg X MAX kg | x 0,00981 |
| |  MAX kg + MAX kg | |



Вкрутить/выкрутить используя инструмент



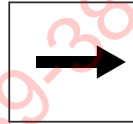
Движение



Поворот

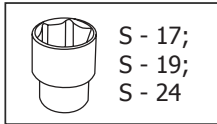
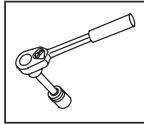


Вкрутить/выкрутить не затягивая

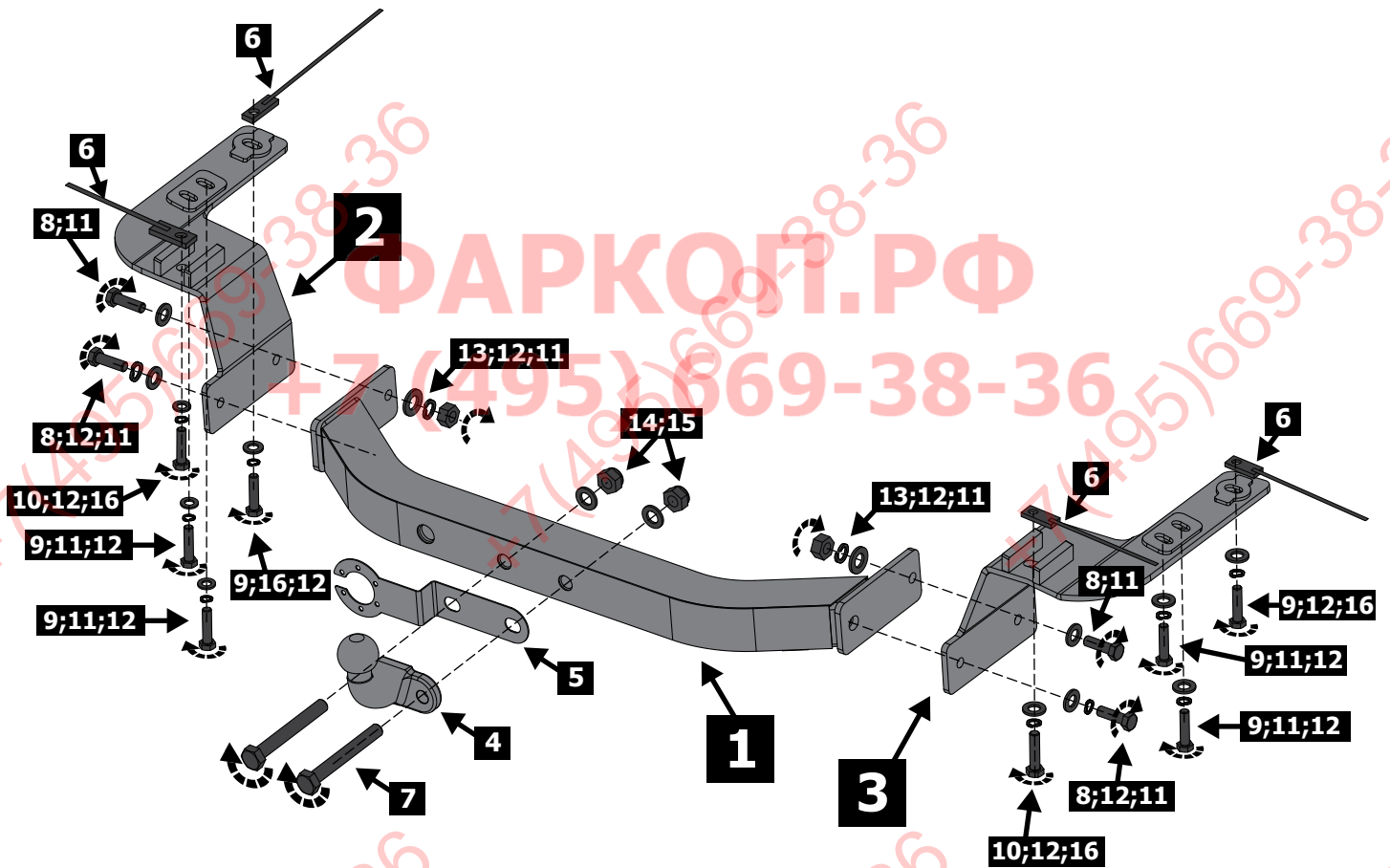


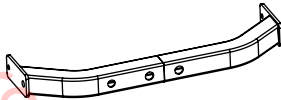

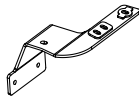
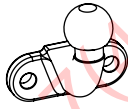
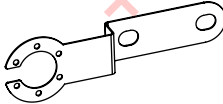
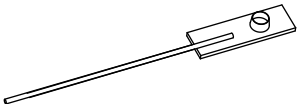
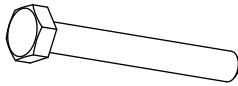
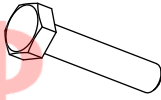
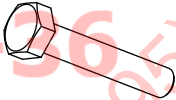
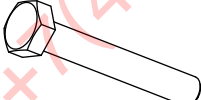


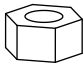



Расположение

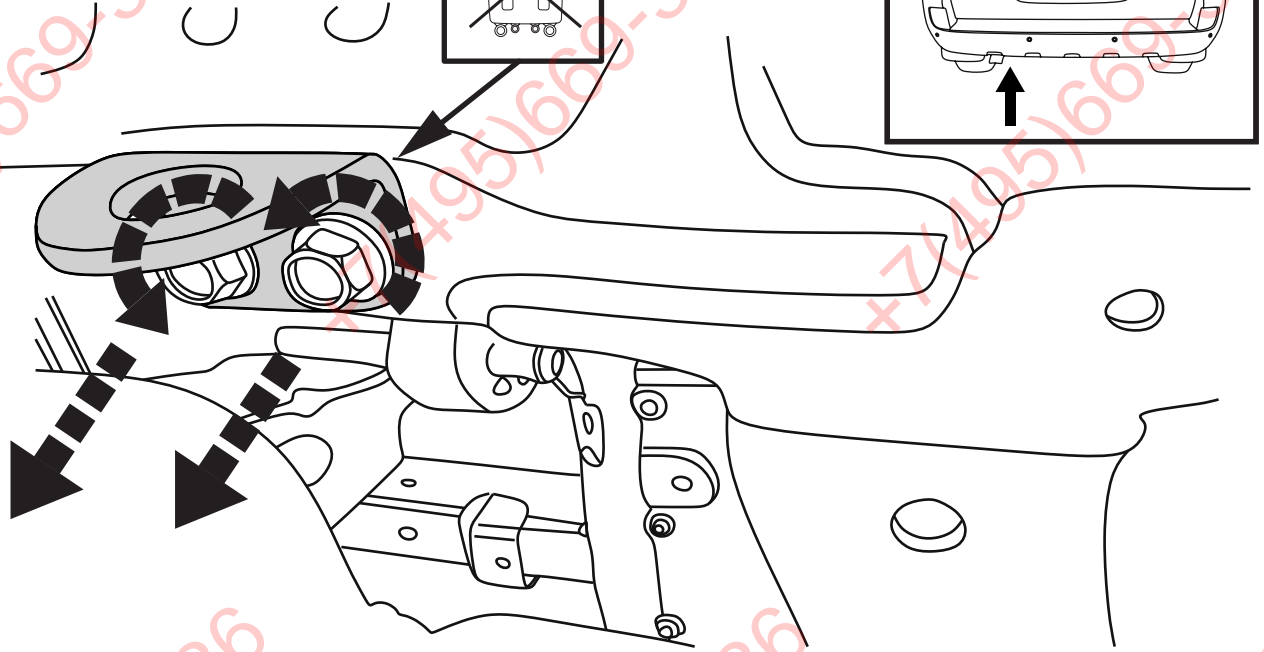
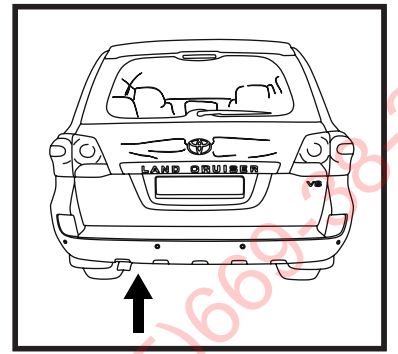
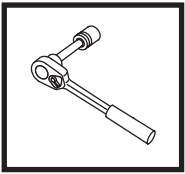
Используемый инструмент:



S - 17;
S - 19;
S - 24



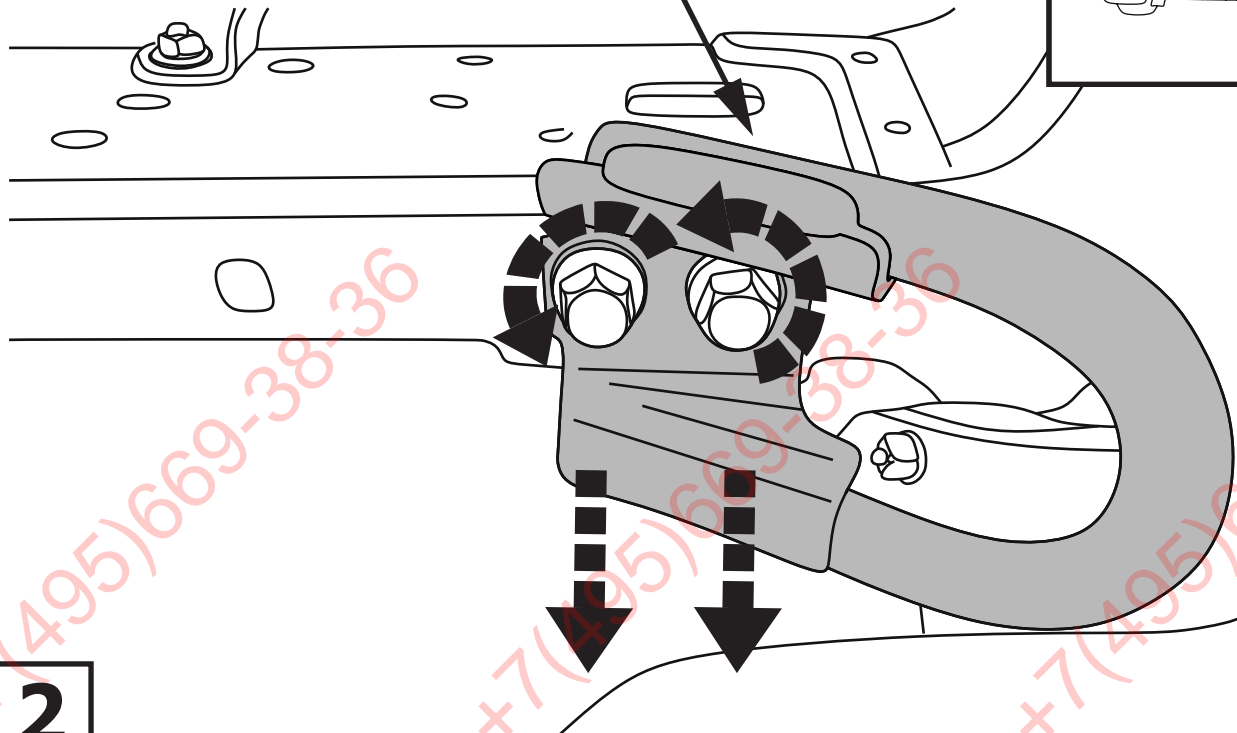
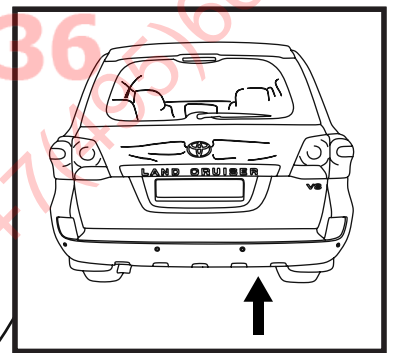
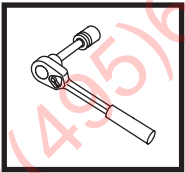
| | | | |
|-----------|-----|------------------|---|
| 1 | x1 | Балка |  |
| 2 | x1 | Кронштейн левый |  |
| 3 | x1 | Кронштейн правый |  |
| 4 | x1 | Крюк |  |
| 5 | x1 | Подрозетник |  |
| 6 | x4 | M12 |  |
| 7 | x2 | M16x110 |  |
| 8 | x4 | M12x1,25x40 |  |
| 9 | x6 | M12x1,25x50 |  |
| 10 | x2 | M12x1,25x70 |  |
| 11 | x10 | ∅ 12 |  |
| 12 | x12 | ∅ 12 |  |
| 13 | x2 | M12x1,25 |  |
| 14 | x2 | ∅ 16 |  |
| 15 | x2 | M16 |  |
| 16 | x4 | ∅ 12 |  |



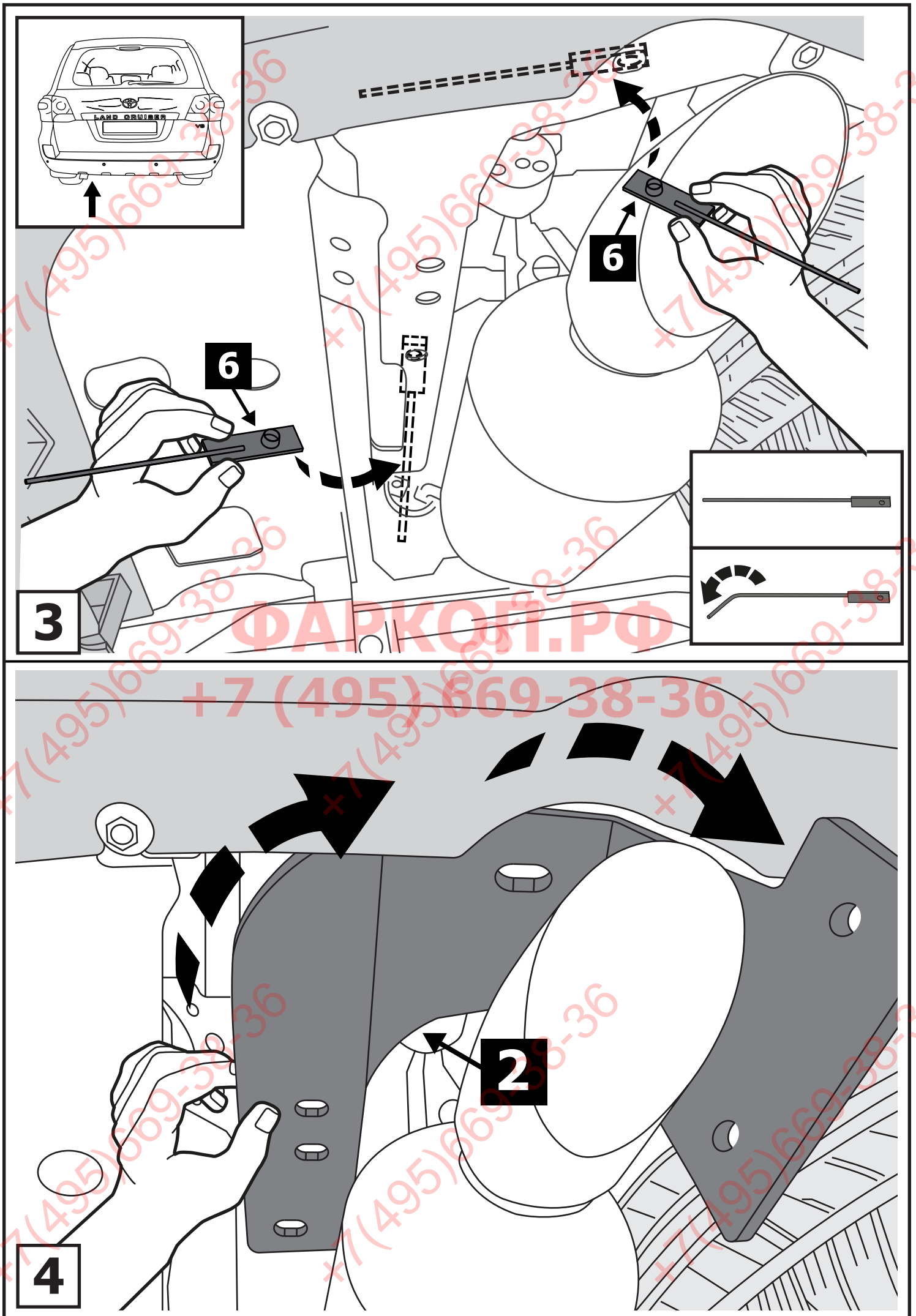
1

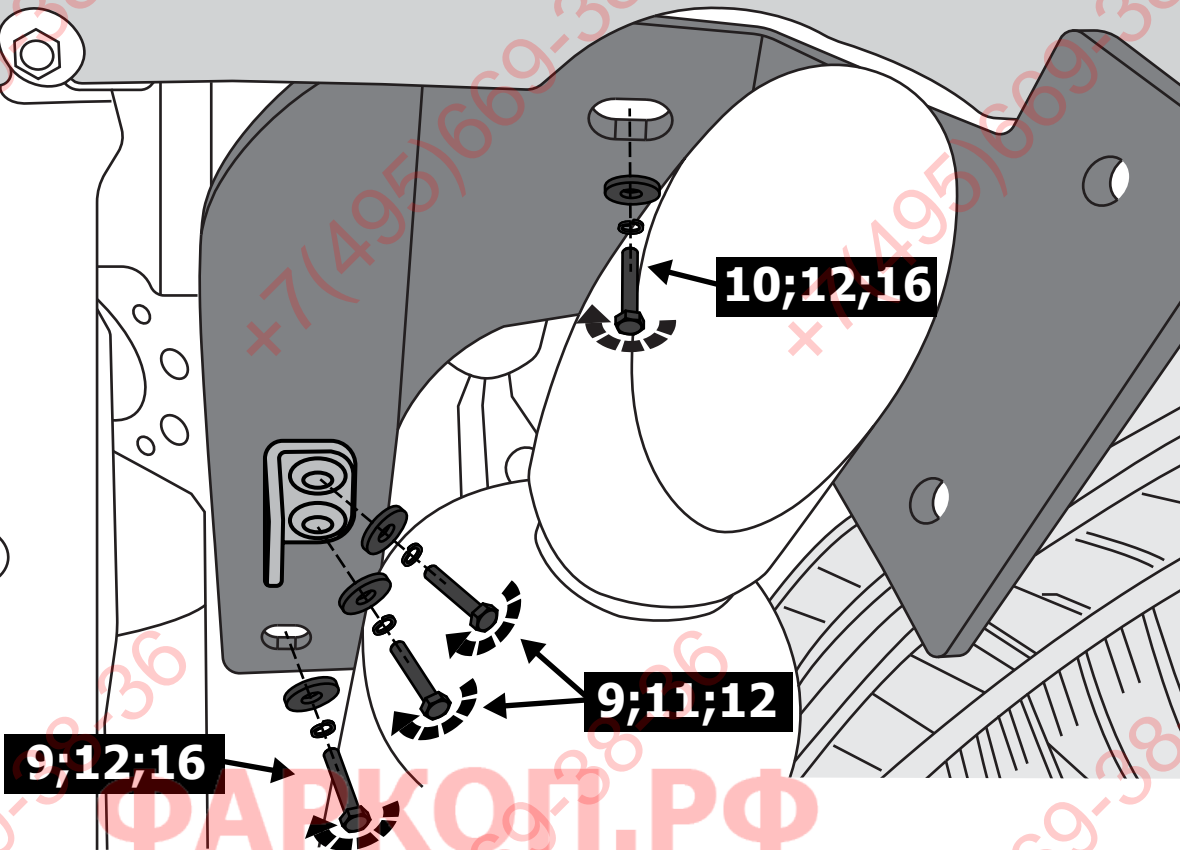
ФАРКОГ.РФ

+7 (495) 669-38-36



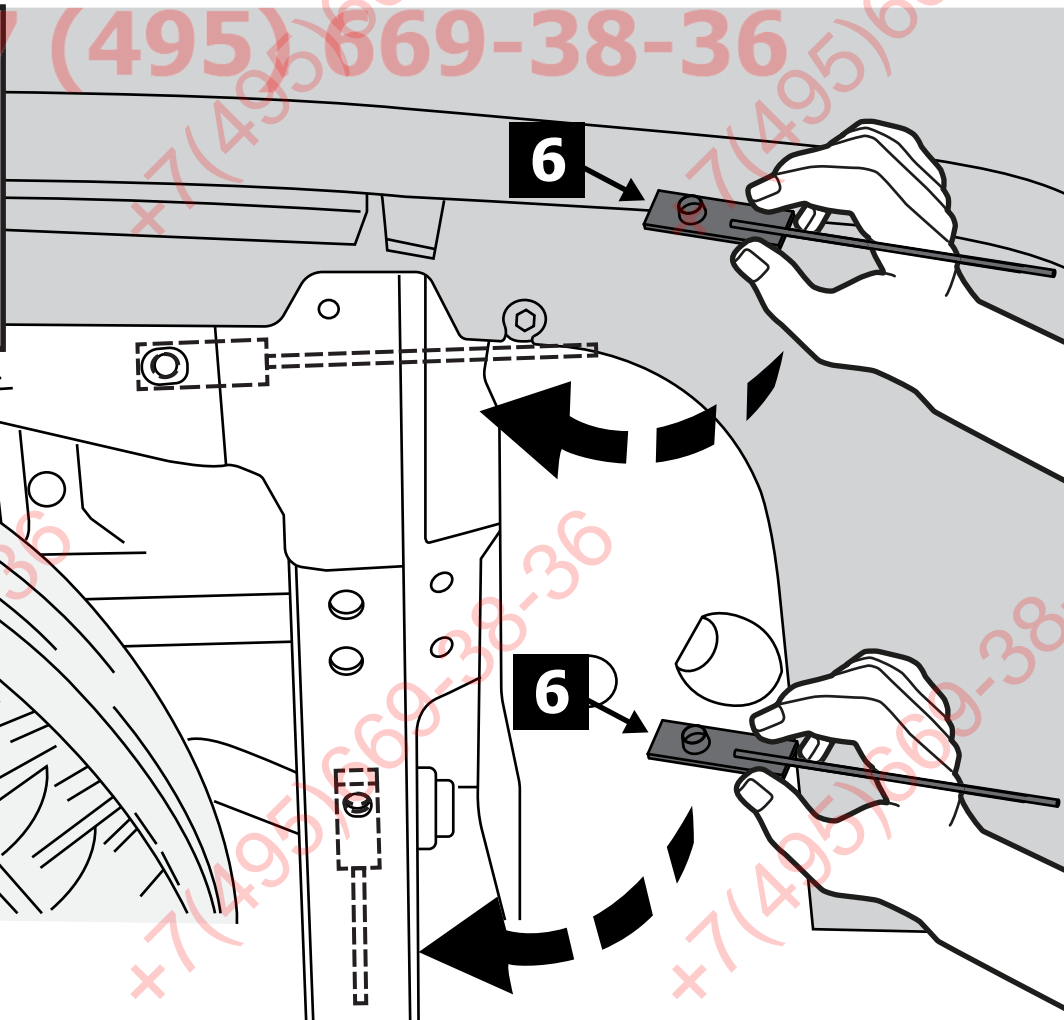
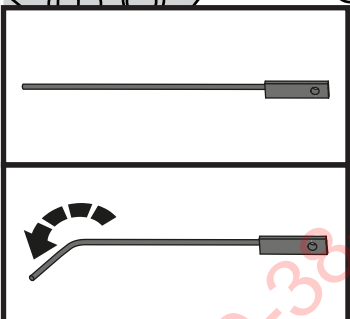
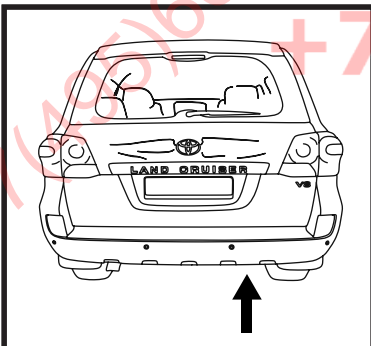
2





5

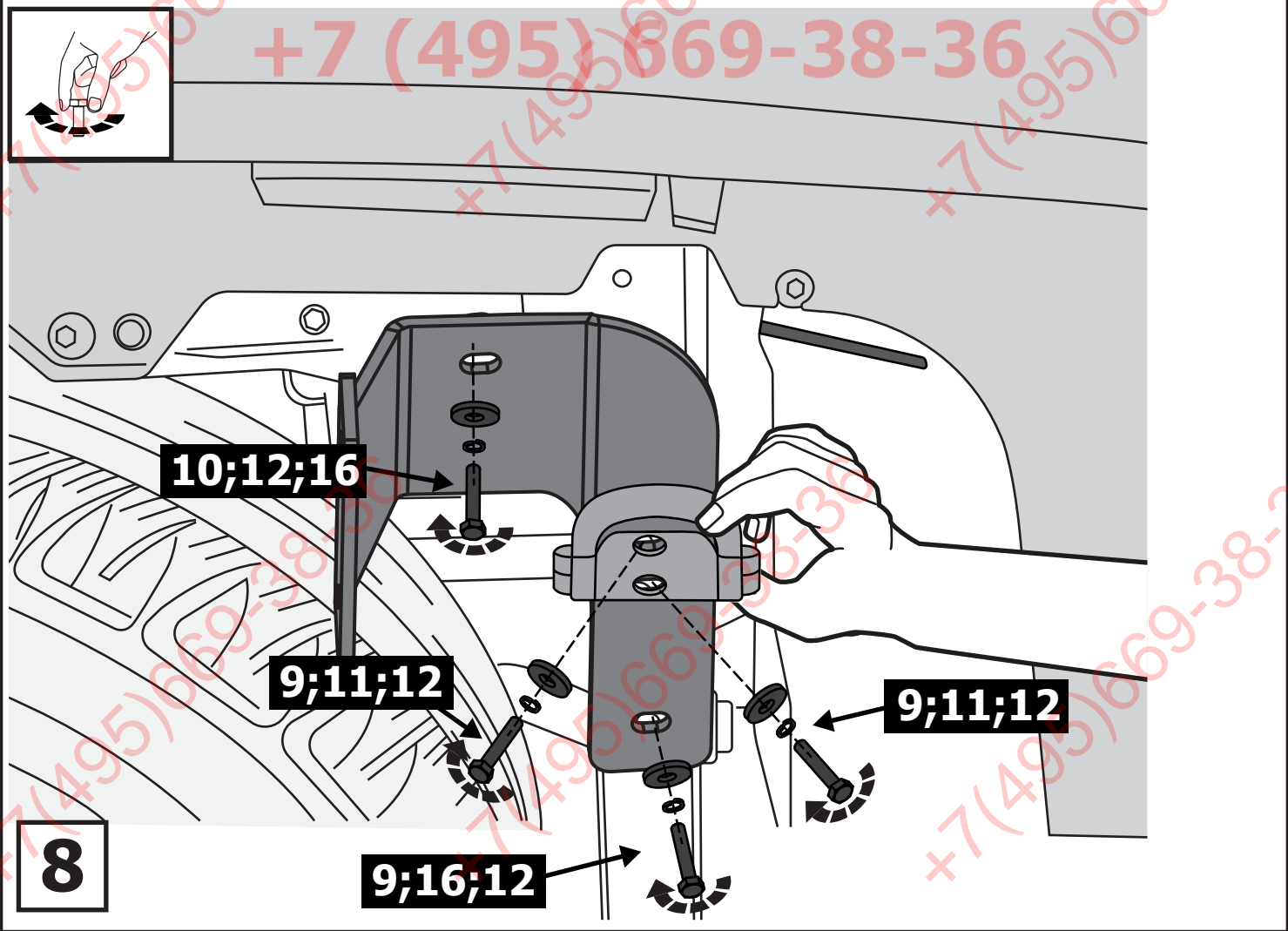
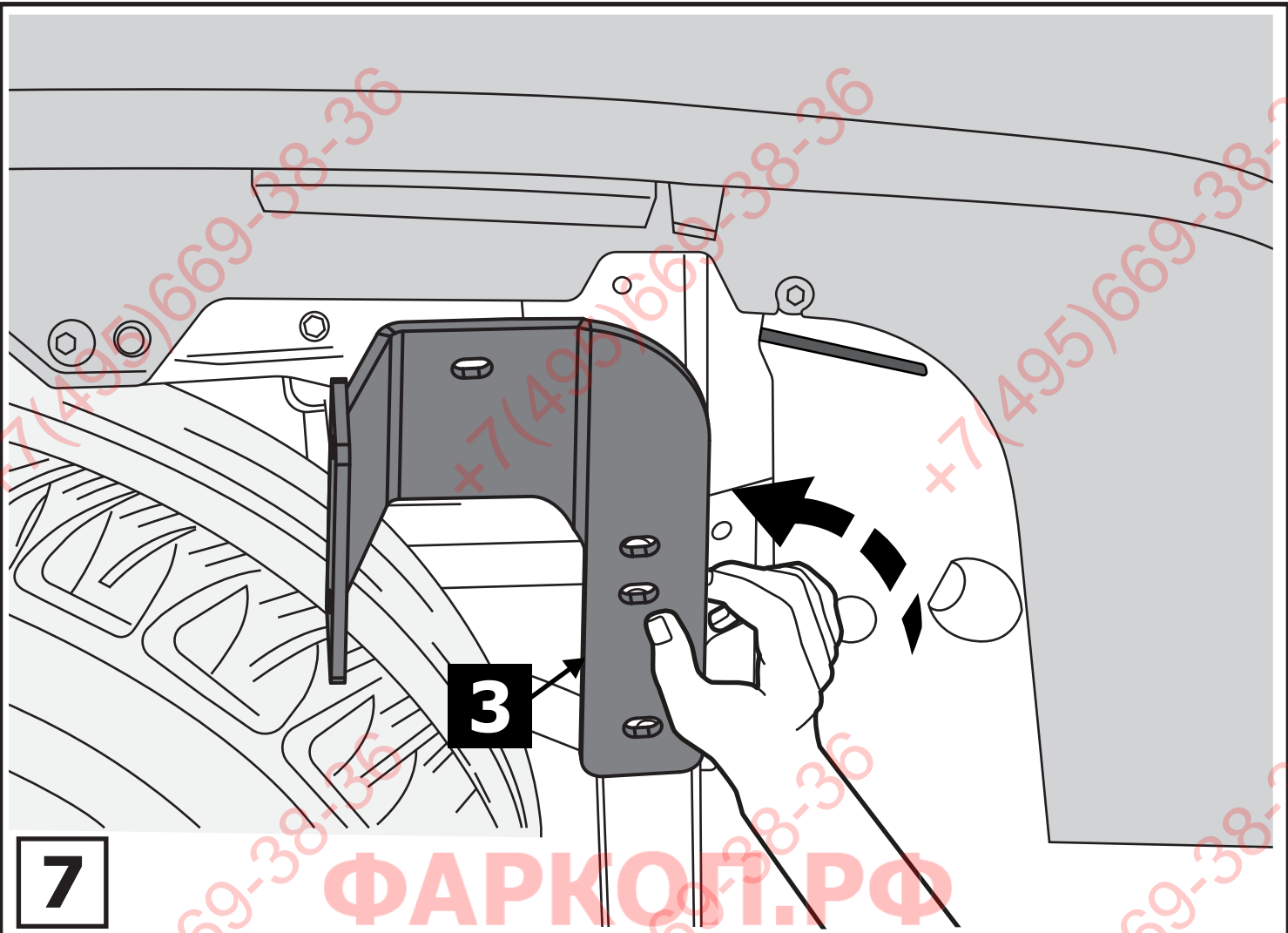
7(495)669-38-36

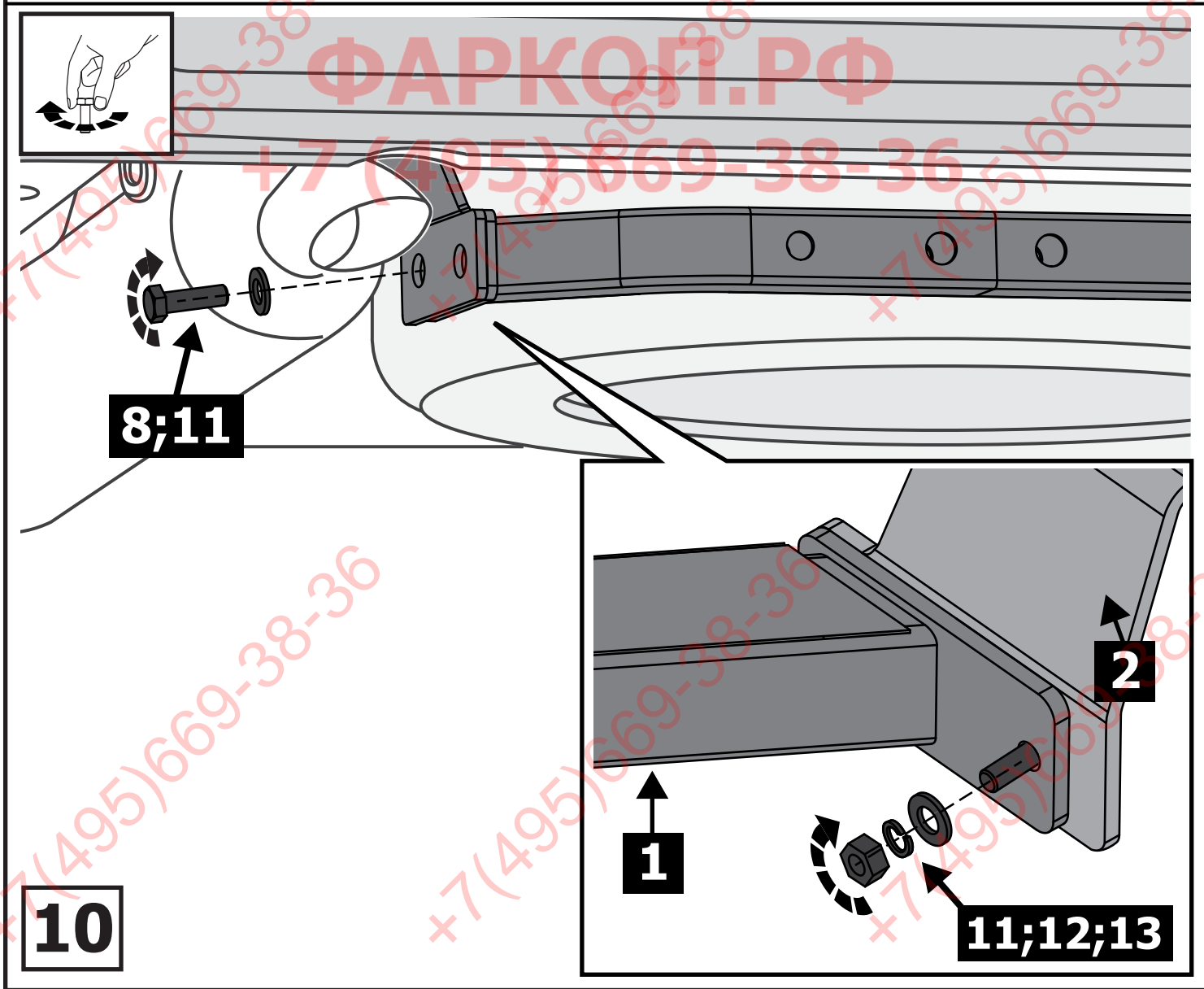
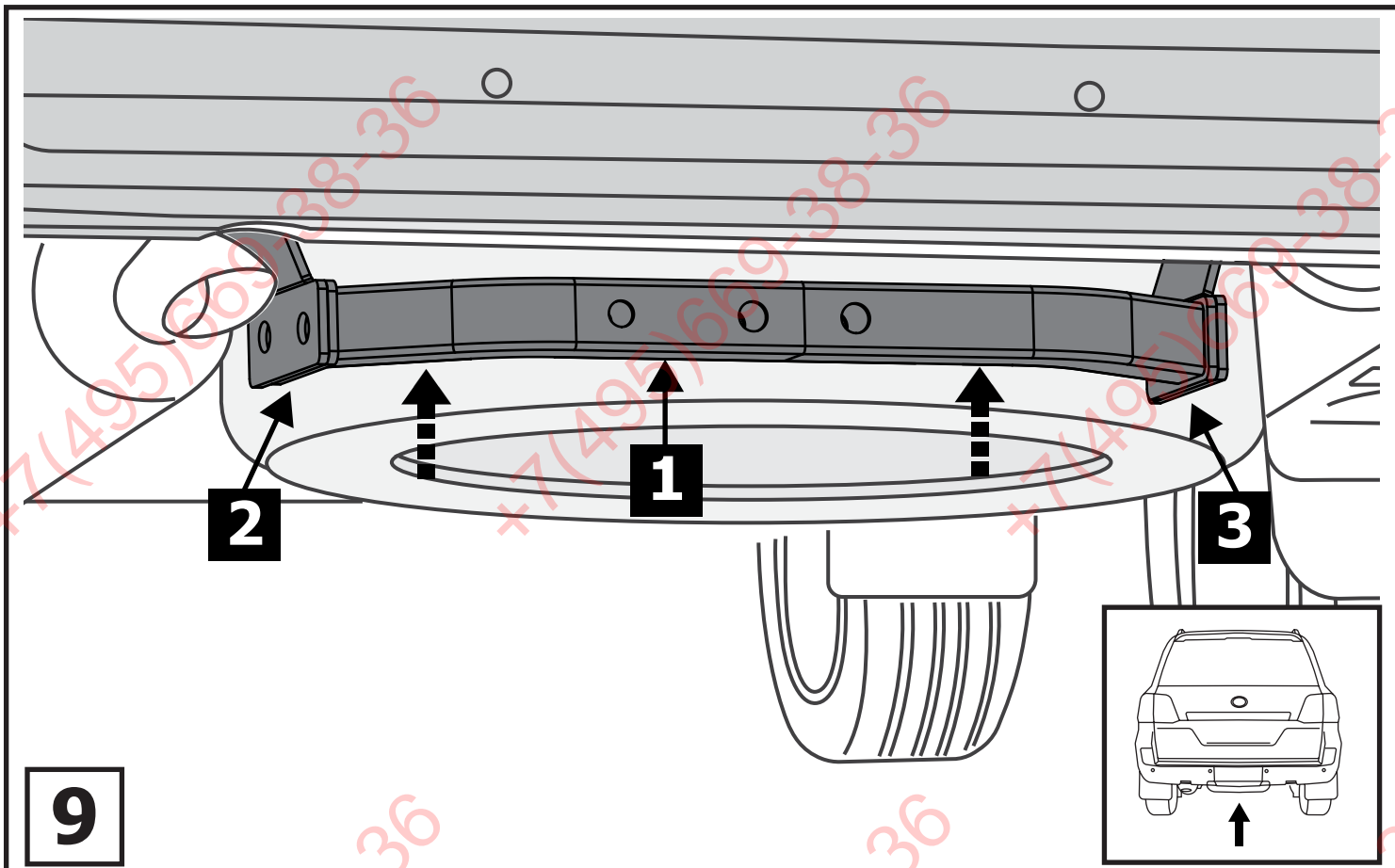


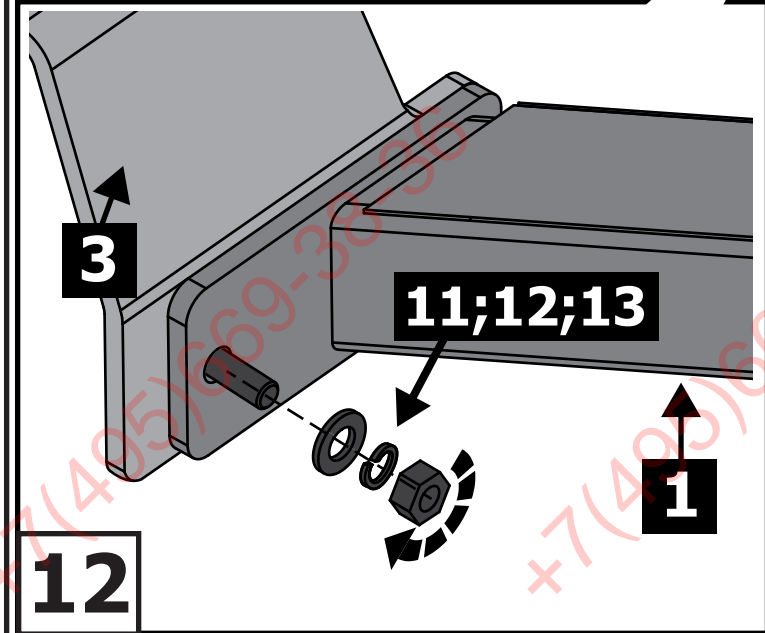
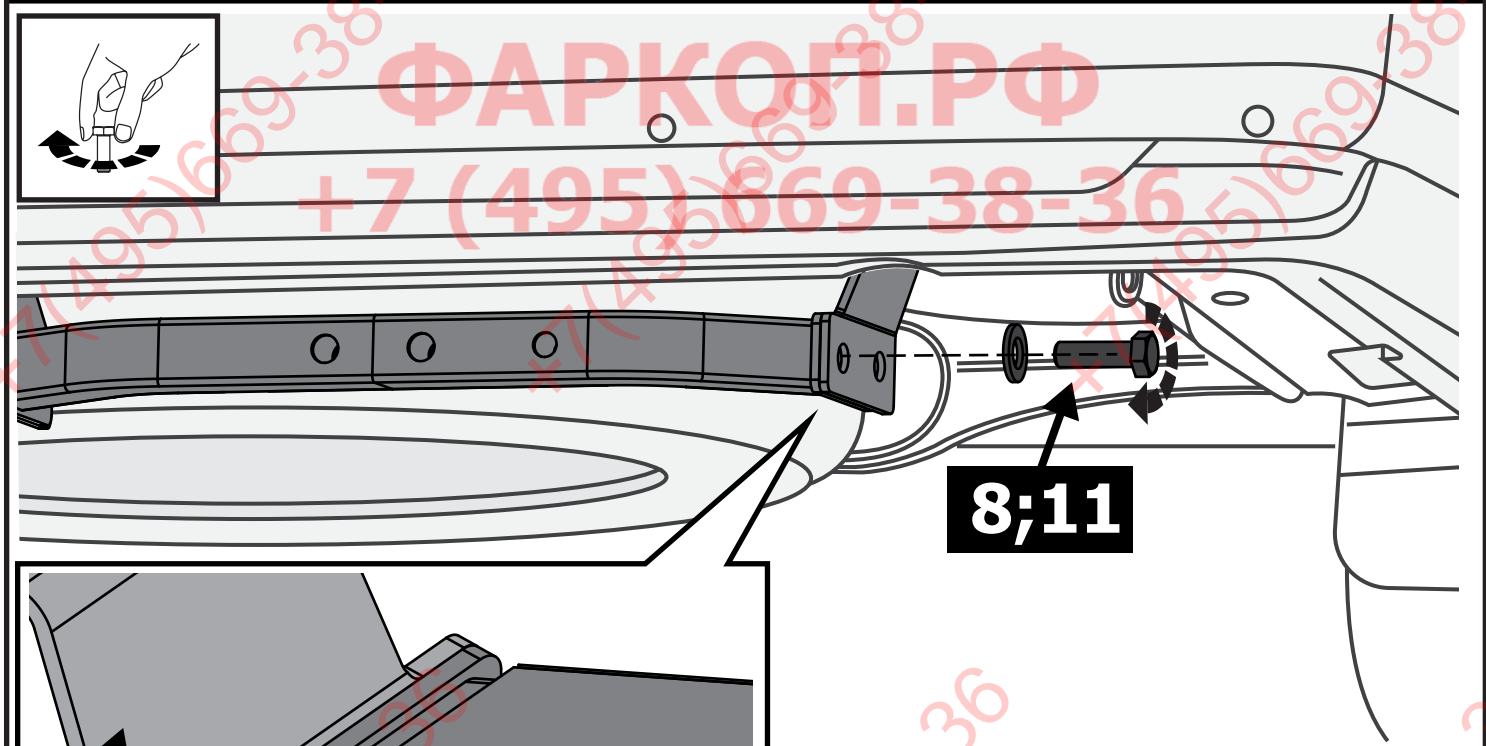
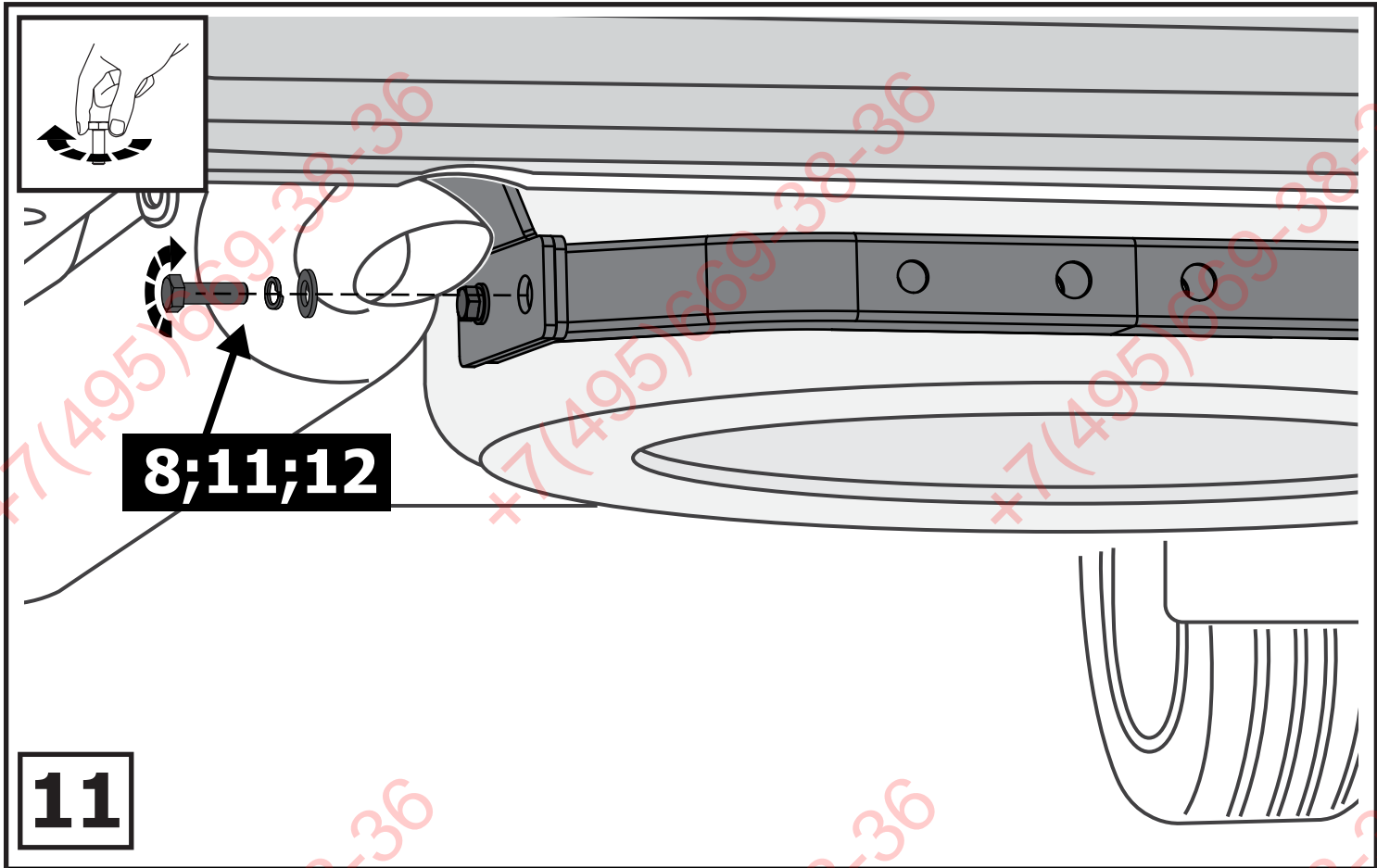
6

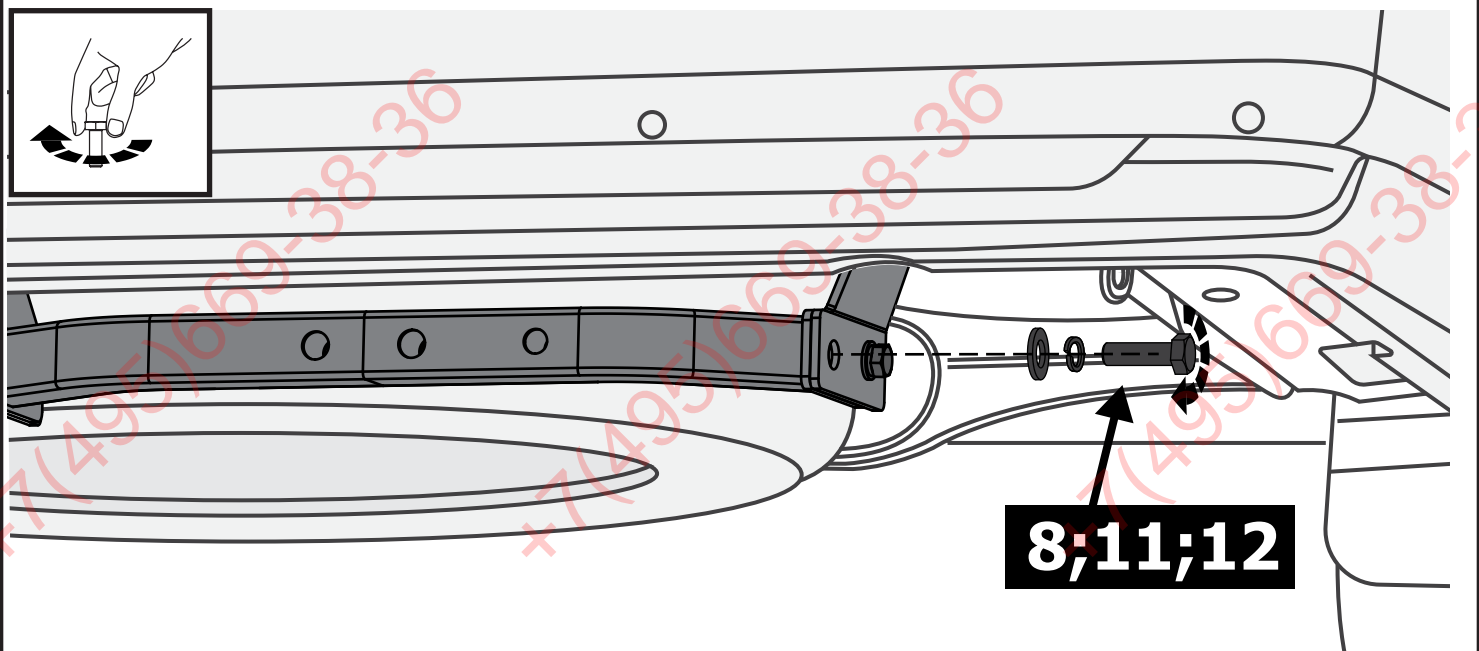
7(495)669-38-36

7(495)669-38-36



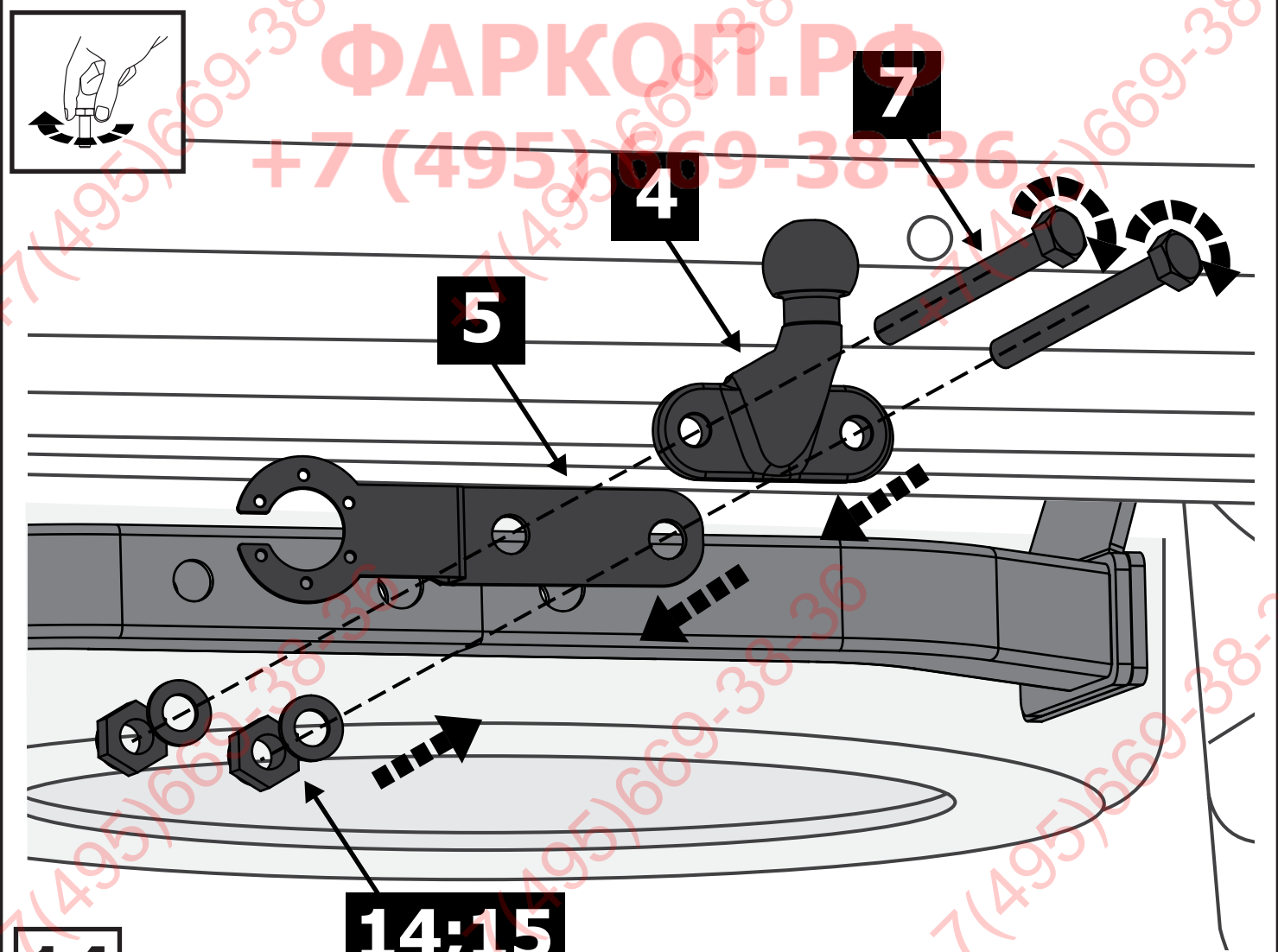






8;11;12

13



7

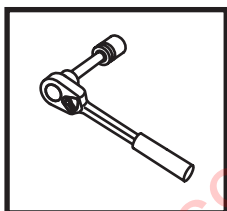
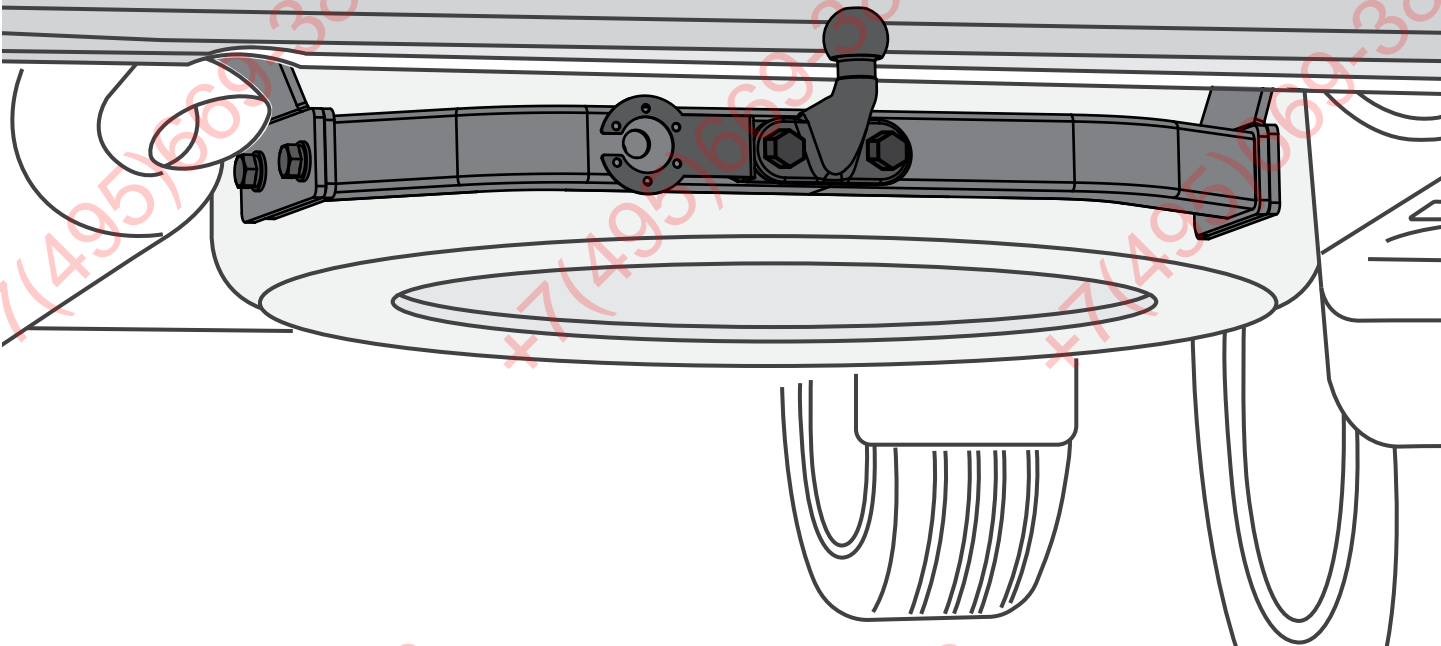
4

5

14;15

14

15



Затянуть все резьбовые соединения

M12 = 81 Nm M16 = 157 Nm

+7 (495) 669-38-36